

# Инструкция по эксплуатации

вер. 2 / 2020-04-23

---



**EAC CE**

# Подъемник двухстоечный TST45C с нижней синхронизацией



## ОГЛАВЛЕНИЕ

<b>ВВЕДЕНИЕ</b> .....	<b>4#</b>
<b>ОПИСАНИЕ</b> .....	<b>4#</b>
<b>ОТВЕТСТВЕННОСТЬ ВЛАДЕЛЬЦА</b> .....	<b>4#</b>
<b>ПРАВИЛА БЕЗОПАСНОСТИ</b> .....	<b>5#</b>
Общие правила безопасности .....	5#
Специальные правила безопасности .....	6#
Специальные предупреждения .....	7#
Устройства безопасности .....	7#
Риски, возникающие при подъеме транспортного средства .....	7#
<b>ПРИ ЧРЕЗВЫЧАЙНОЙ СИТУАЦИИ</b> .....	<b>9#</b>
<b>ТРАНСПОРТИРОВКА, РАСПАКОВКА, ХРАНЕНИЕ</b> .....	<b>9#</b>
<b>КОМПЛЕКТНОСТЬ</b> .....	<b>10#</b>
<b>УСТАНОВКА</b> .....	<b>10#</b>
Поверхность для установки.....	11#
Рекомендуемое устройство фундамента .....	11#
Проверка помещения для установки .....	12#
Освещение.....	12#
Монтаж подъемника .....	12#
Электрические соединения.....	17#
<b>ОПИСАНИЕ ОБОРУДОВАНИЯ</b> .....	<b>17#</b>
Перечень узлов подъемника.....	17#
Перечень узлов гидравлического агрегата.....	18#
Общие размеры.....	19#
Гидравлическая система подъемника.....	20#
Электрическая схема подъемника .....	21#
<b>ЭКСПЛУАТАЦИЯ</b> .....	<b>21#</b>
Меры предосторожности.....	21#
Алгоритм работы.....	22#
Предельные габариты автомобиля и распределение нагрузки .....	23#
<b>ПЕРЕЧЕНЬ КРИТИЧЕСКИХ ОТКАЗОВ</b> .....	<b>23#</b>
<b>УСТРАНЕНИЕ НЕИСПРАВНОСТЕЙ</b> .....	<b>24#</b>
Подъемник не поднимает .....	24#
Двигатель не работает.....	24#
Подъемник опускает слишком медленно или не опускает совсем.....	25#

# Подъемник двухстоечный TST45C с нижней синхронизацией



Подъемник не поднимает под нагрузкой.....	25#
<b>ТЕХНИЧЕСКОЕ ОБСЛУЖИВАНИЕ .....</b>	<b>26#</b>
Ежедневное обслуживание.....	26#
Еженедельное обслуживание .....	27#
Ежемесячное обслуживание.....	27#
Ежегодное обслуживание .....	27#
Регулировка давления гидравлической жидкости .....	28#
Регулировка скорости опускания .....	29#
<b>ХАРАКТЕРИСТИКИ .....</b>	<b>29#</b>
Идентификация оборудования.....	29#
Основные технические характеристики.....	30#
<b>ХРАНЕНИЕ / КОНСЕРВАЦИЯ .....</b>	<b>30#</b>
<b>ДЕМОНТАЖ ОБОРУДОВАНИЯ .....</b>	<b>30#</b>
<b>УТИЛИЗАЦИЯ.....</b>	<b>31#</b>
<b>УСЛОВИЯ ГАРАНТИИ .....</b>	<b>31#</b>
<b>СРОКИ СЛУЖБЫ И ХРАНЕНИЯ.....</b>	<b>31#</b>

# Подъемник двухстоечный TST45C с нижней синхронизацией



## ВВЕДЕНИЕ

Благодарим за приобретение продукции **TROMMELBERG!**

Настоящее руководство предназначено для техников мастерской, отвечающих за подъемник (операторов), и техников по регулярному обслуживанию (операторов по техническому обслуживанию).

Компания-производитель Trommelberg не несет ответственности за возможные проблемы, повреждения, аварии и т. д., полученные в результате несоблюдения инструкций, содержащихся в настоящем руководстве.

Только квалифицированные специалисты **ОФИЦИАЛЬНЫХ ДИЛЕРОВ** или **СЕРВИСНЫХ ЦЕНТРОВ**, уполномоченные изготовителем, могут проводить: подъем, транспортировку, монтаж, установку, регулировку, калибровку, настройку, специальное обслуживание, ремонт, капитальный ремонт и демонтаж подъемника.

Операторам, не ознакомленным с инструкциями и процедурами, изложенными в настоящем руководстве, эксплуатация оборудования категорически запрещена.

Для надлежащего использования настоящего руководства рекомендуется:

- Хранить руководство рядом с подъемником в легкодоступном и защищенном от влаги месте.
- Использовать настоящее пособие надлежащим образом, не повреждая его.
- Настоящее руководство является неотъемлемой частью оборудования: оно должно храниться в течение всего срока службы и передаваться новому владельцу в случае его продажи.

## ОПИСАНИЕ

Двухстоечный подъемник Trommelberg TST 45C с нижней синхронизацией можно использовать для подъема автомобиля, максимальный вес которого не превышает 4500 кг. Подъемник состоит из двух симметричных вертикальных стоек, которые должны быть надежно закреплены к полу. На стойках установлены подъемные каретки с электрогидравлической системой управления.

Подъемник приводится в действие с помощью электрического двигателя, приводящего в движение гидравлический насос, подающий рабочую жидкость гидросистемы в цилиндры, установленные в нижней части стоек для подъема транспортных средств исключительно в целях обслуживания, ремонта и инспекции.

## ОТВЕТСТВЕННОСТЬ ВЛАДЕЛЬЦА

Пожалуйста, внимательно прочитайте настоящее руководство. Уделите особое внимание правилам безопасности и предупреждениям. Используйте оборудование правильно, осторожно и строго по назначению. Невыполнение данных требований может стать причиной повреждения имущества и/или получения травм. Храните настоящее руководство в безопасном месте для обращения к нему в будущем.

# Подъемник двухстоечный TST45C с нижней синхронизацией



## СИМВОЛЫ И ПРЕДУПРЕЖДЕНИЯ

	<b>ВАЖНО:</b> информация, требующая повышенного внимания.
	<b>ОПАСНО:</b> данная операция может стать причиной серьезной травмы или смерти.
	<b>ПРЕДУПРЕЖДЕНИЕ:</b> данная операция может стать причиной серьезного повреждения или возникновения опасности.
	<b>ВНИМАНИЕ:</b> данная операция может стать причиной получения небольших ран и повреждения собственности.

## ПРАВИЛА БЕЗОПАСНОСТИ

### Общие правила безопасности

- Оператор и лицо, ответственное за эксплуатацию, должны следовать правилам безопасности и действующим законам страны, где установлен подъемник.
  - Подъемник предназначен для подъема автомобилей и фиксации в таком положении в помещении. Применение в любых иных целях недопустимо.
  - Производитель не несет ответственности за любой ущерб, причиненный людям, автомобилям или объектам в результате ненадлежащего или неавторизованного использования подъемника.
  - Перед началом работы с подъемником оператор должен ознакомиться с положением и функциями всех элементов управления, а также с техническими характеристиками оборудования.
  - Во время работы с оборудованием оператор не должен находиться под действием успокоительных средств, наркотиков или алкоголя.
  - Убедитесь в том, что вся зона вблизи подъемника хорошо и равномерно освещена в соответствии с местными нормами.
  - Не отсоединяйте и не отключайте устройства безопасности.
  - Тщательно следуйте инструкциям по безопасности, указанным непосредственно на оборудовании и приведенным в настоящем руководстве.
  - Контролируйте безопасную зону во время подъема.
  - Перед подъемом убедитесь в том, что двигатель транспортного средства выключен, и активирован стояночный тормоз.
  - Убедитесь в том, что во время подъема или фиксации на подъемнике отсутствуют люди.
  - В целях безопасности оператора и окружающих во время подъема и опускания необходимо обеспечить вокруг подъемника безопасную зону, как минимум, 1 м.
- Управление подъемником осуществляется только с пульта оператора в пределах этой безопасной зоны.
- Присутствие оператора под автомобилем во время работы допустимо только после подъема и блокировки подъемных кареток.

# Подъемник двухстоечный TST45C с нижней синхронизацией



- **DANGER** Никогда не используйте подъемник при неисправных устройствах безопасности во избежание причинения ущерба людям, подъемнику и автомобилю.
- **DANGER** Запрещается эксплуатировать подъемник при наличии любого критического отказа, см. раздел ПЕРЕЧЕНЬ КРИТИЧЕСКИХ ОТКАЗОВ.

## Специальные правила безопасности

	Не эксплуатируйте подъемник с критическими отказами		Не эксплуатируйте подъемник, если на нем находятся люди
	В случае если имеется риск падения поднятого автомобиля, необходимо быстро отойти на безопасное расстояние		Не качайте поднятый автомобиль, так как может возникнуть опасность его падения
	Не стойте под автомобилем во время работы подъемника, так как, если каретки располагаются сравнительно низко, есть риск столкновения с выступающими частями		Не вносите изменений в систему безопасности подъемника. Если защитное устройство неисправно, может произойти несчастный случай с серьезными последствиями
	Не поднимайте автомобиль с одной стороны. Автомобиль может перевернуться, и/или может произойти повреждение подъемника		Не устанавливайте никаких подпорных шестов под автомобилем в качестве устройств безопасности
	Не эксплуатируйте подъемник при обнаружении повреждения тяговой цепи или тягового троса		Не размещайте ступни под любой подвижной частью подъемника во время опускания кареток
	Не эксплуатируйте подъемник, если в зоне подъема обнаружится утечка гидравлической жидкости. Удаляйте разлитую жидкость. Зона под и вокруг подъемника должна быть чистой		Немедленно прекратите подъем автомобиля, если обнаружится, что каретки находятся на разной высоте

# Подъемник двухстоечный TST45C с нижней синхронизацией



## Специальные предупреждения

	Используйте устройства для увеличения высоты подъема в случае необходимости для обеспечения хорошего контакта		При удалении или установке тяжелых частей автомобиля всегда используйте стойки безопасности
	При подъеме автомобиля используйте точки подъема, предусмотренные его производителем		Располагайте автомобиль на подъемнике так, чтобы его центр тяжести располагался посередине между опорами подъемных лап
	Прочтите руководство по эксплуатации и инструкции по технике безопасности перед использованием подъемника		Правильное обслуживание и периодический контроль являются необходимыми для безопасной работы

## Устройства безопасности



Чтобы не допустить перегрузки и возможной поломки, использованы следующие защитные устройства.

- Клапан избыточного давления, установленный в гидравлическом блоке, чтобы избежать перегрузки.
- Клапан ограничения скорости опускания, который в случае неисправности трубопровода позволяет избежать быстрого опускания кареток подъемника.



**Клапан избыточного давления предварительно настроен на соответствующее давление. НЕ ПЫТАЙТЕСЬ установить значение, превышающее номинальную грузоподъемность.**

## Риски, возникающие при подъеме транспортного средства

### Риски получения травм персоналом



Во время опускания кареток и транспортных средств сотрудникам запрещено находиться на траектории опускания. Оператор должен убедиться в том, что отсутствует опасность для какого-либо лица.

### Риск удара



# Подъемник двухстоечный TST45C с нижней синхронизацией



## Риск падения транспортного средства с подъемника



При остановке кареток подъемника на относительно небольшой высоте существует риск удара о выступающие части.

Падение транспортного средства с подъемника может произойти по причине его неправильной установки на платформах, если оно по размеру не соответствует подъемнику, а также в случае чрезмерного движения транспортного средства. В этом случае необходимо немедленно покинуть рабочую зону.

## Риск падения на скользкой поверхности



Опасность скольжения может возникнуть в случае разлива масла или наличия грязи на полу рядом с подъемником.

Зона под подъемником и вблизи него должна содержаться в чистоте. Не допускайте разлива масла. Вовремя удаляйте появившиеся масляные пятна.

## Риск поражения электрическим током



Избегайте использования воды, пара и растворителей, пневматической окраски в зоне работы подъемника, где расположены электрические кабели, в частности, вблизи электрогидравлического агрегата.

## Риски, возникающие при поломке во время работы



Производитель использовал материалы и технологические процессы, соответствующие проектным параметрам подъемника, чтобы создать безопасное и надежное оборудование. Используйте подъемник только по назначению, следуйте графику технического обслуживания, приведенному в разделе ТЕХНИЧЕСКОЕ ОБСЛУЖИВАНИЕ

## Риски, возникающие при несанкционированном использовании



Неуполномоченным лицам строго запрещено находиться рядом с подъемником и на платформах во время подъема, а также в случае поднятого транспортного средства.



Любое использование подъемника в целях, не указанных в настоящем документе, может привести к травмам и смерти лиц, находящихся рядом с оборудованием.



# Подъемник двухстоечный TST45C с нижней синхронизацией



## ПРИ ЧРЕЗВЫЧАЙНОЙ СИТУАЦИИ

- При возникновении чрезвычайной ситуации, связанной с поломкой оборудования, следует немедленно остановить работы на оборудовании, проинформировать руководство и обратиться в отдел обслуживания и ремонта оборудования предприятия.
- При получении персоналом травм следует немедленно обратиться за медицинской помощью и проинформировать руководство.



Предупреждения, предостережения и инструкции, приведенные в настоящем руководстве, не могут предусмотреть все возможные условия и ситуации. Необходимо понимать, что здравый смысл и осторожность не могут быть встроены в оборудование, но должны неизменно соблюдаться при работе с ним.

## ТРАНСПОРТИРОВКА, РАСПАКОВКА, ХРАНЕНИЕ



При погрузке/разгрузке или транспортировке оборудования на место установки убедитесь в том, что используются соответствующие средства погрузки (например, краны, грузовые автомобили) и подъема. Также убедитесь в надежности подъема и транспортировки деталей, которые не должны выпадать, учитывая размеры упаковки, вес и центр тяжести, а также наличие хрупких деталей.



Поднимайте и работайте только с одной упаковкой.



При доставке подъемника проверьте его на предмет возможных повреждений при транспортировке и хранении, проверьте соответствие подтверждению заказа. В случае повреждений, возникших при транспортировке, покупатель должен немедленно сообщить об этом перевозчику.

Упаковка должна быть открыта с учетом обеспечения безопасности людей (необходимо соблюдать дистанцию при открытии ремней) и деталей подъемника (будьте осторожны, чтобы не уронить детали из упаковки при ее открытии).



В случае если оборудование будет транспортироваться в другое рабочее помещение, сохраните упаковочные материалы.



Удаление упаковки, сборку, подъем и перемещение, а также монтаж следует производить с особой осторожностью. Пренебрежение правилами, представленными в настоящем руководстве, может привести к повреждениям оборудования и травмам оператора.



Распаковка оборудования и/или его составных частей должна осуществляться в условиях закрытого помещения при температуре не ниже +5°C.

# Подъемник двухстоечный TST45C с нижней синхронизацией



Долговременное хранение оборудования и/или его составных частей должно производиться при температуре от 0 до +45°C и относительной влажности < 95% (без конденсации).



Если оборудование транспортировалось и/или хранилось при температуре ниже +5°C, то в течение нескольких часов перед началом эксплуатации необходимо выдержать его при температуре не ниже +10°C для полного удаления конденсата.



Оборудование, содержащее электронные/электрические компоненты, а также компоненты гидравлических систем и механических частей с консистентной смазкой, до начала эксплуатации должно выдерживаться в течение нескольких часов при температуре не ниже +10°C для устранения опасности повреждений, вызванных неправильным температурным режимом эксплуатации.

## КОМПЛЕКТНОСТЬ

№	Название	Количество
1	Колонна с гидравлическим цилиндром и цепью на основании	2
2	Агрегат электрогидравлический	1
3	Трос синхронизации	1
4	Шланг гидравлический от агрегата к подъемнику	1
5	Шланг гидравлический между гидроцилиндрами	1
6	Адаптер для автомобилей с высоким клиренсом	4+4
7	Лапа подъемная 3-секционная с телескопическими упорами	2
8	Лапа подъемная 2-секционная с телескопическими упорами	2
9	Пластина защитная для установки между колоннами	1

## УСТАНОВКА

Инструменты и оборудование для сборки

- Подъемное оборудование
- Электрический перфоратор с насадками 3/4"
- Мел, мерная рулетка, магнитный отвес, 8-м водяной уровень Ø15 мм
- Рожковые ключи
- Отвертки крестовые и прямые
- Набор торцовых ключей под внутренний шестигранник
- Молоток 1.6 кг, острогубцы, торцовые насадки Ø17 мм, Ø19 мм, Ø22 мм.



**Только квалифицированные технические специалисты, назначенные производителем или уполномоченным дилером, могут осуществлять установку оборудования. В случае установки оборудования неквалифицированными лицами возможно получение травм и повреждение подъемника.**



Перед выполнением каких-либо действий необходимо вставить предохранительный деревянный брусок между нижними балками и основанием.

# Подъемник двухстоечный TST45C с нижней синхронизацией



## Поверхность для установки

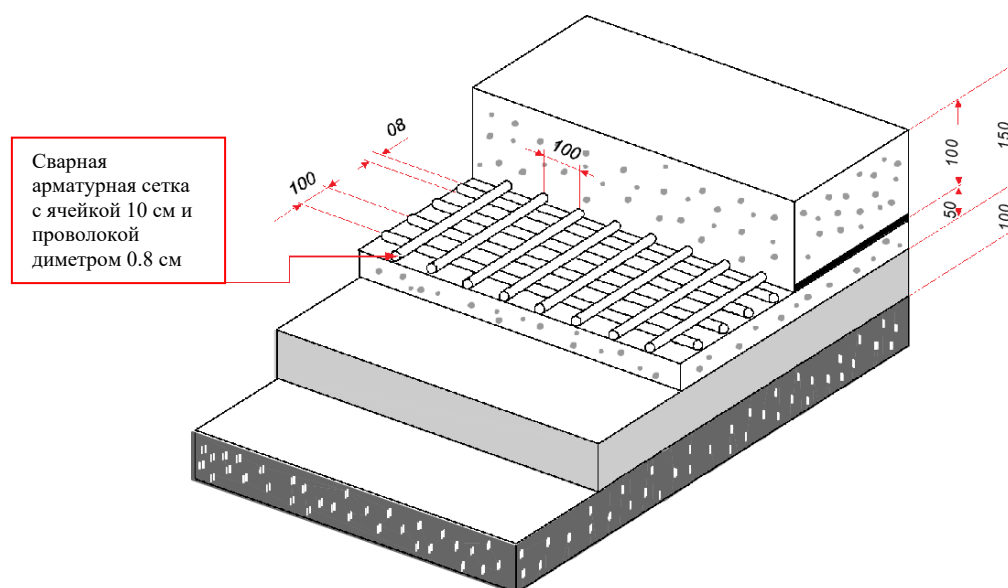
Подъемник должен быть установлен на горизонтальном прочном бетонном фундаменте с прочностью не менее 25 МПа (250 кг/см<sup>2</sup>) и толщиной не менее 200 мм. Поверхность должна выдерживать максимальное значение по напряжению, в том числе в неблагоприятных условиях работы. При установке на поднятые поверхности необходимо обеспечить соответствие максимальной допустимой нагрузке поверхности. Необходимо обеспечить наличие пространства не менее 0.8 м от точек крепления.







Для надлежащей эксплуатации подъемника необходимо наличие горизонтальной поверхности. Небольшой уклон может быть компенсирован соответствующими прокладками. Значительный уклон может повлиять на подъемную способность, поэтому, **если поверхность имеет поперечный уклон более 3 мм и/или продольный уклон - 5 мм, то рекомендуется сделать новую бетонную подушку.**

Бетонный фундамент должен располагаться поверх уплотненной основы согласно схеме ниже. Производитель оборудования не несет ответственность за установку подъемника на фундаменте плохого качества вне зависимости от того, насколько тщательно выполнены крепежные отверстия.

## Рекомендуемое устройство фундамента



-  БЕТОННАЯ ПОДУШКА
-  АРМИРОВАННЫЙ БЕТОН#
-  СЕТКА#
-  ГРАВИЙНАЯ ПОДУШКА#

Размеры фундамента под каждой колонной			Прочность бетона	Класс, не менее
Длина	Ширина	Толщина	≥25	#435
1500 мм	1500 мм	200 мм	МПа	

# Подъемник двухстоечный TST45C с нижней синхронизацией



## Проверка помещения для установки

Подъемник спроектирован для использования в закрытых и защищенных помещениях без вертикальных ограничений. Место установки не должно находиться рядом с участками мойки, окрасочными мастерскими, местами хранения растворителей и красок. Строго запрещена установка рядом с помещениями, в которых может возникнуть опасность взрыва. Необходимо также соблюдать соответствующие местные стандарты в отношении здоровья и безопасности на рабочем месте, например, обеспечить минимально допустимое расстояние до стены или иного оборудования.

## Освещение

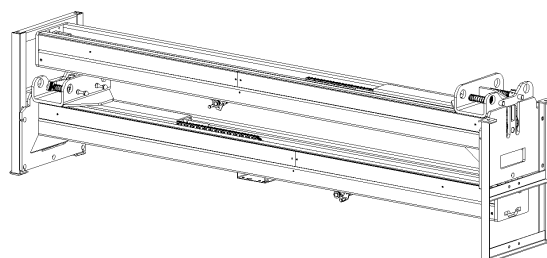
Освещение должно соответствовать действующим нормам на месте установки. Все зоны рядом с подъемником должны быть хорошо и равномерно освещены.

## Монтаж подъемника

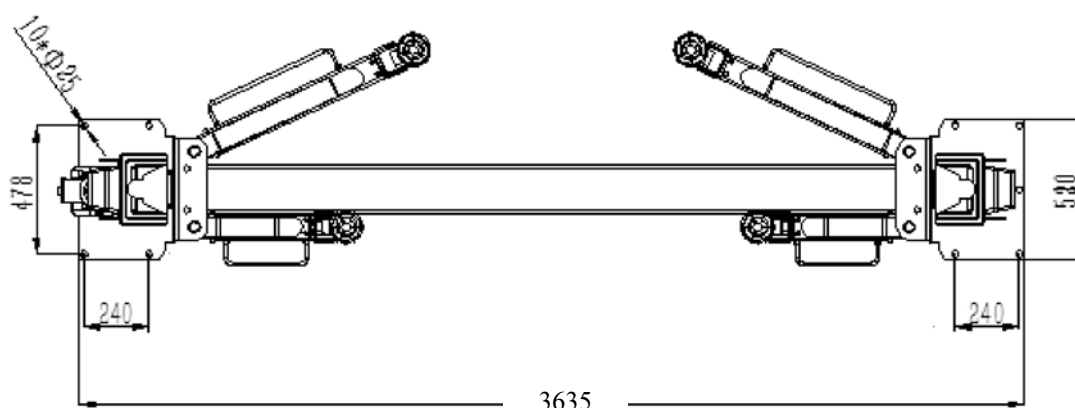


**Подъемник может устанавливаться в помещении, высота потолка в которого составляет не менее 3300 мм.**

Для установки подъемника поместите несколько стоек под верхние концы колонн, удалите металлический бандаж и по очереди выполните позиционирование колонн в соответствии со схемой. Используйте подъемные механизмы с минимальной грузоподъемностью в 500 кг. Убедитесь, что колонны надежно зафиксированы на подъемном механизме.



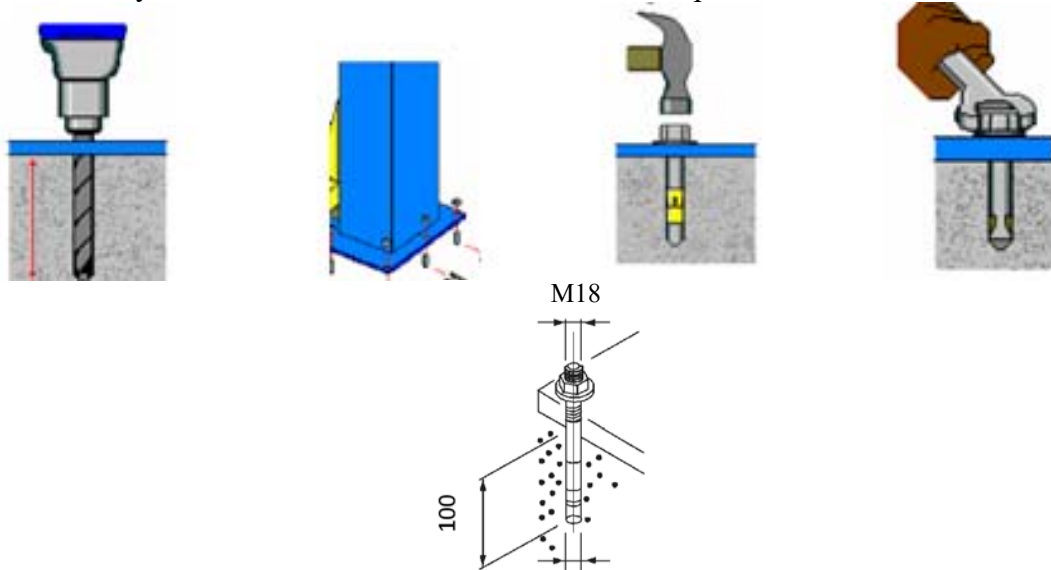
**Шаг 1.** После выполнения позиционирования обеих колонн согласно изображению ниже отметьте положение крепежных отверстий в полу на правильном расстоянии друг от друга, отверстия должны располагаться строго на одной линии.



# Подъемник двухстоечный TST45C с нижней синхронизацией



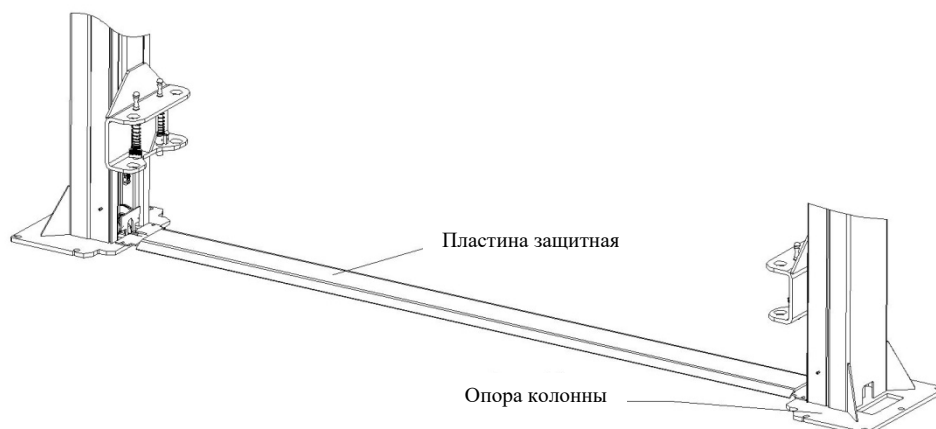
**Шаг 2.** С помощью 20-мм бура по бетону просверлите 10 крепежных отверстий с минимальной глубиной в 100 мм. Очистите от пыли отверстия и пол.



**Шаг 3.** Вставьте в отверстия анкерные болты M18, слегка ударя по ним молотком. Установите анкерные болты другой стойки, проверяя их расположение и совмещение по прямой. Затем вставьте болты в отверстия, слегка ударя по ним молотком. Перед тем как затянуть болты убедитесь, что стойки правильно выставлены по уровню.

**Шаг 4.** Затяните гайки, установив динамометрический ключ на 150 Нм. Если болты ходят в отверстиях, их нужно заменить болтами большего размера. Только после выполнения всех указанных выше операций можно переходить к монтажу и подключению гидравлических и электрических контуров. Установка стоек по спиртовому уровню позволяет правильно установить все компоненты, а также обеспечить правильное подключение соединений.

**Шаг 5.** Вручную поднимите обе каретки примерно на 800 мм от земли, чтобы они были заблокированы защелками безопасности, а затем установите защитную пластину между двумя опорами колонн подъемника.

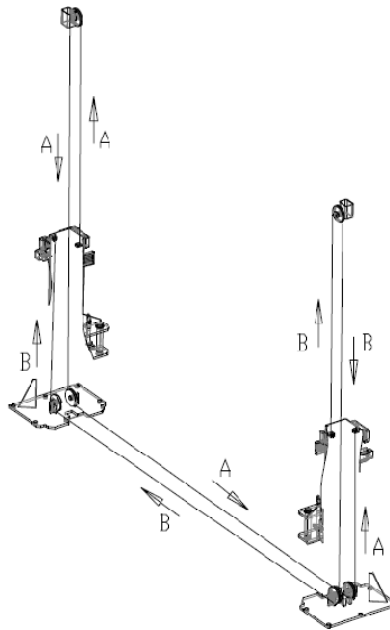


# Подъемник двухстоечный TST45C с нижней синхронизацией



## Шаг 6. Прокладка тросов синхронизации

1. Проложите и закрепите в соответствии с изображением ниже стальные тросы А и В.
2. Поднимите каретки с обеих сторон примерно на 800 мм над землей. Каретки должны быть на одной высоте от пола.
3. Прежде чем начинать прокладку тросов убедитесь, что защелки безопасности в каждой колонне полностью вошли в зацепление со стопорной пластиной.
4. После прокладки тросов отрегулируйте их и сделайте так, чтобы оба троса имели одинаковое натяжение, о чем можно судить по звуку, издаваемому в процессе подъема. Проведите оценку и настройку после пробного запуска.
5. Смажьте тросы после прокладки (обязательно).



## Шаг 7. Установка гидравлического агрегата

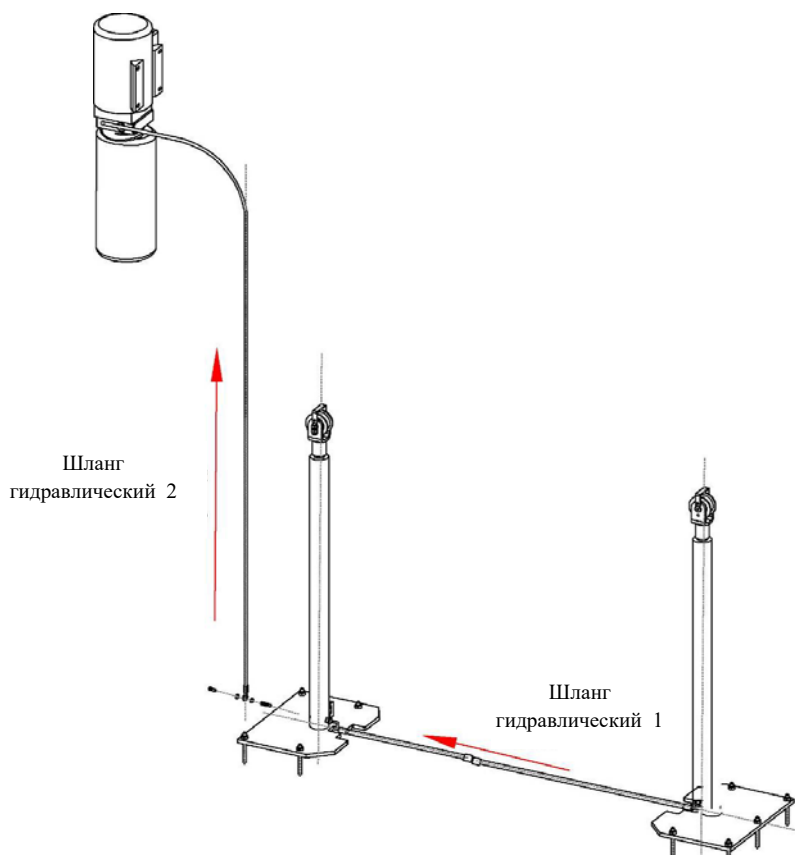
Установите гидроагрегат на ведущей колонне подъемника согласно изображению.

# Подъемник двухстоечный TST45C с нижней синхронизацией



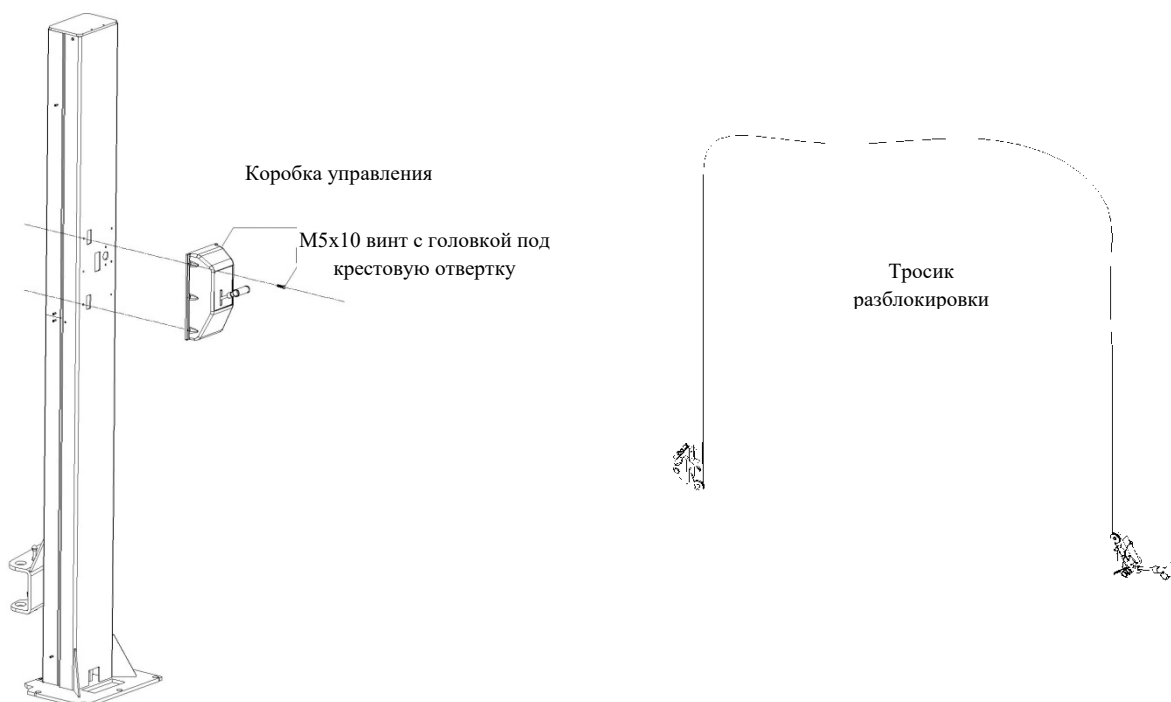
## Шаг 8. Прокладка гидравлических шлангов

Присоедините гидравлические шланги 1 и 2 согласно изображению ниже.



## Шаг 9. Монтаж органов управления

1. Установите коробку рычага разблокировки на ведущую колонну подъемника.
2. Закрепите концевой выключатель на ведущей колонне подъемника.





# Подъемник двухстоечный TST45C с нижней синхронизацией



## Шаг 10. Установка подъемных лап

Присоедините подъемные лапы к кареткам с помощью пальцев.

Установите подъемные лапы на каретки и убедитесь, что блокировка лап функционирует.

## Шаг 11. Заправка гидравлической жидкостью

Вместимость бака для жидкости составляет 10 л. Чтобы обеспечить нормальную работу подъемника, количество жидкости в нем должно составлять не менее 80% от общего объема бака, то есть 8 л. Используйте для заправки рекомендованную жидкость Trommelberg TR-32H.

## Шаг 12. Подключение к электросети



Выполните необходимые электрические соединения: подключите гидравлический агрегат к электросети, подключите концевой выключатель.



Все, даже незначительные работы с электрооборудованием должны выполняться только квалифицированными электриками.

Подробнее см. в следующем подразделе.

## Шаг 13. Проверка устройств безопасности



Запрещается самовольно вносить изменения или отключать указанные ниже устройства. Они всегда должны находиться в работоспособном состоянии:

- ✓ Проверка резиновых подушек упоров  
Изношенные или поврежденные подушки замените на новые.
- ✓ Защелки безопасности  
Нажмите кнопку «ВВЕРХ» (UP) и поднимите лапы на нужную высоту. Убедитесь, что механические защелки безопасности сработали в ближайшей точке блокировки; если этого не происходит, немедленно обратитесь в службу послепродажного обслуживания и ни в коем случае НЕ ИСПОЛЬЗУЙТЕ подъемник.
- ✓ Тщательно закрепите протекторы для ног, боковые крышки колонн, боковые резиновые протекторы для защиты дверей и защитную крышку для тяговых тросов.

## Шаг 14. Пробный запуск

1. Заранее ознакомьтесь с инструкцией по эксплуатации и помните, что в процессе пробного запуска на подъемнике не осталось ни одного транспортного средства.
2. Убедитесь в работоспособности защелок безопасности. Отрегулируйте, закрутив винт с шестигранной головкой, как показано на следующем рисунке, если замки не работают должным образом. (Винт по часовой стрелке, если замок не может быть снят, и винт против часовой стрелки, если замок не может быть включен).
3. Убедитесь, что все соединения в хорошем состоянии.
4. Проведите пробный запуск без груза.
5. Для выпуска оставшегося в гидравлической системе воздуха рекомендуется выполнить несколько полных циклов подъема/опускания.

# Подъемник двухстоечный TST45C с нижней синхронизацией



## **⚠ DANGER** Электрические соединения



Все, даже незначительные работы с электрооборудованием должны выполняться только квалифицированными электриками.

Необходимо обеспечить защиту по току с помощью автоматического выключателя. Номинальный ток срабатывания – 16 А.

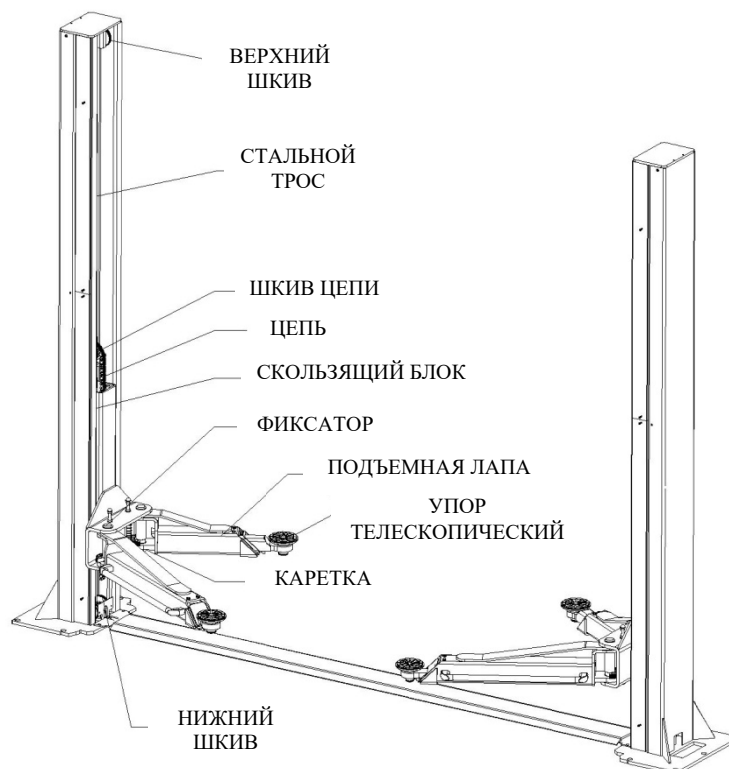
Пользователь должен проложить кабель питания сечением не менее 1.5 мм<sup>2</sup> между автоматическим предохранителем и гидравлическим агрегатом подъемника в соответствии с действующими национальными стандартами.

На линии питания должен быть установлен дифференциальный предохранительный прерыватель на 10 мА.

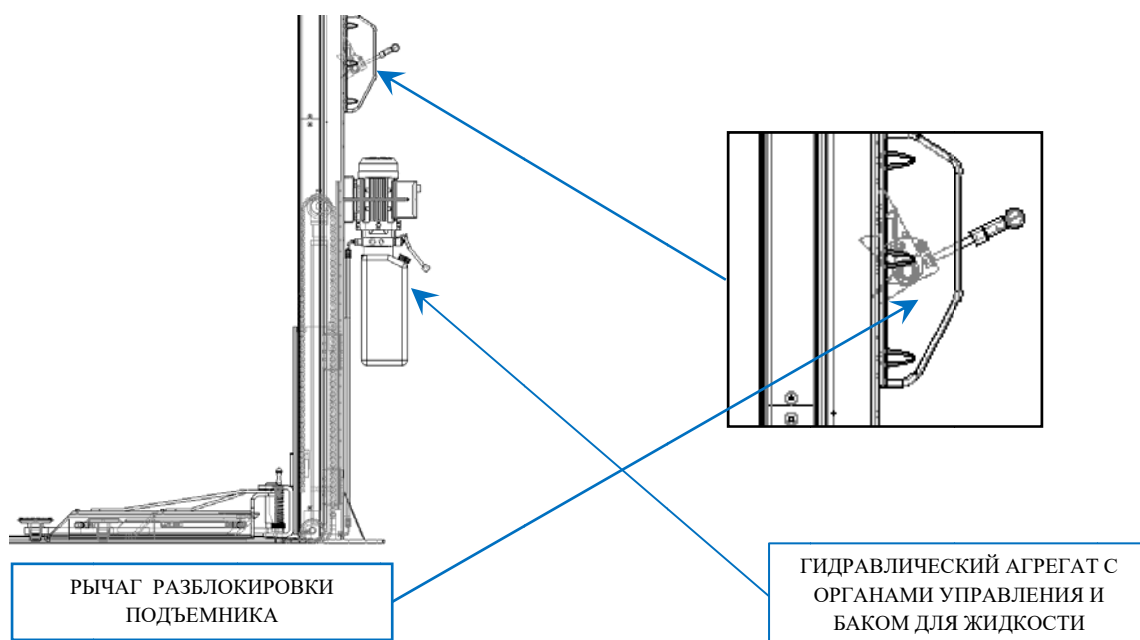
Для проверки правильности подключения фаз электропитания к электродвигателю **кратковременно** нажмите кнопку «ВВЕРХ» (UP). Убедитесь в правильном направлении вращения двигателя - подъемник должен подниматься вверх. В противном случае отключите питание и поменяйте подключение двух фазных проводов.

## ОПИСАНИЕ ОБОРУДОВАНИЯ

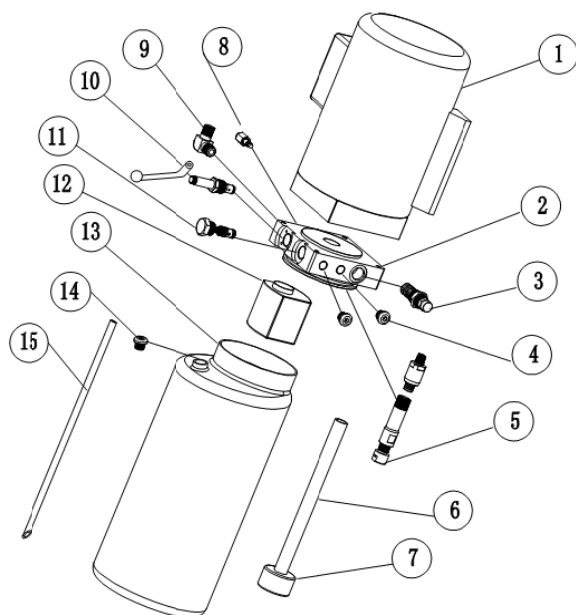
### Перечень узлов подъемника



# Подъемник двухстоечный TST45C с нижней синхронизацией



## Перечень узлов гидравлического агрегата

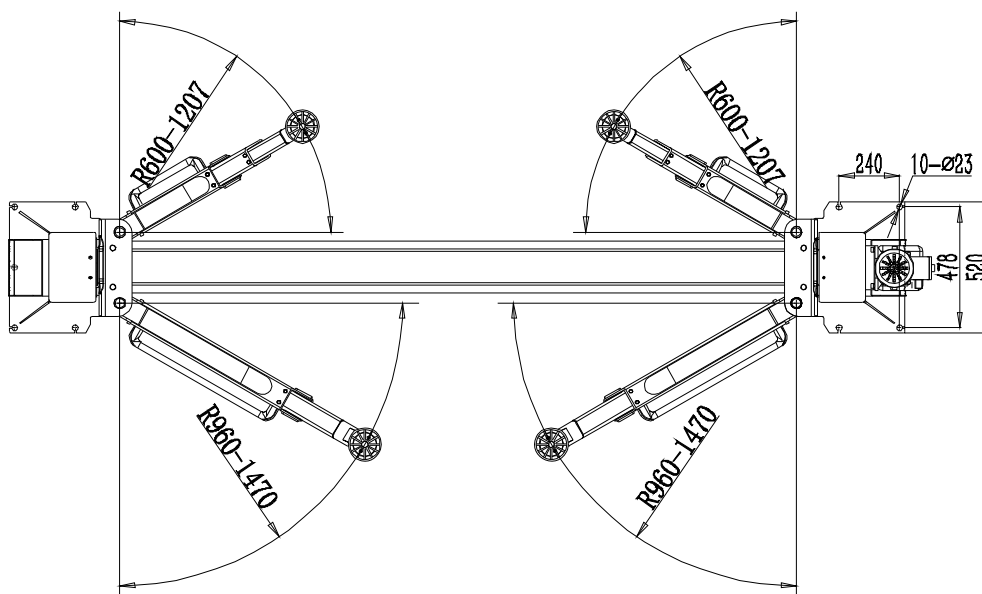
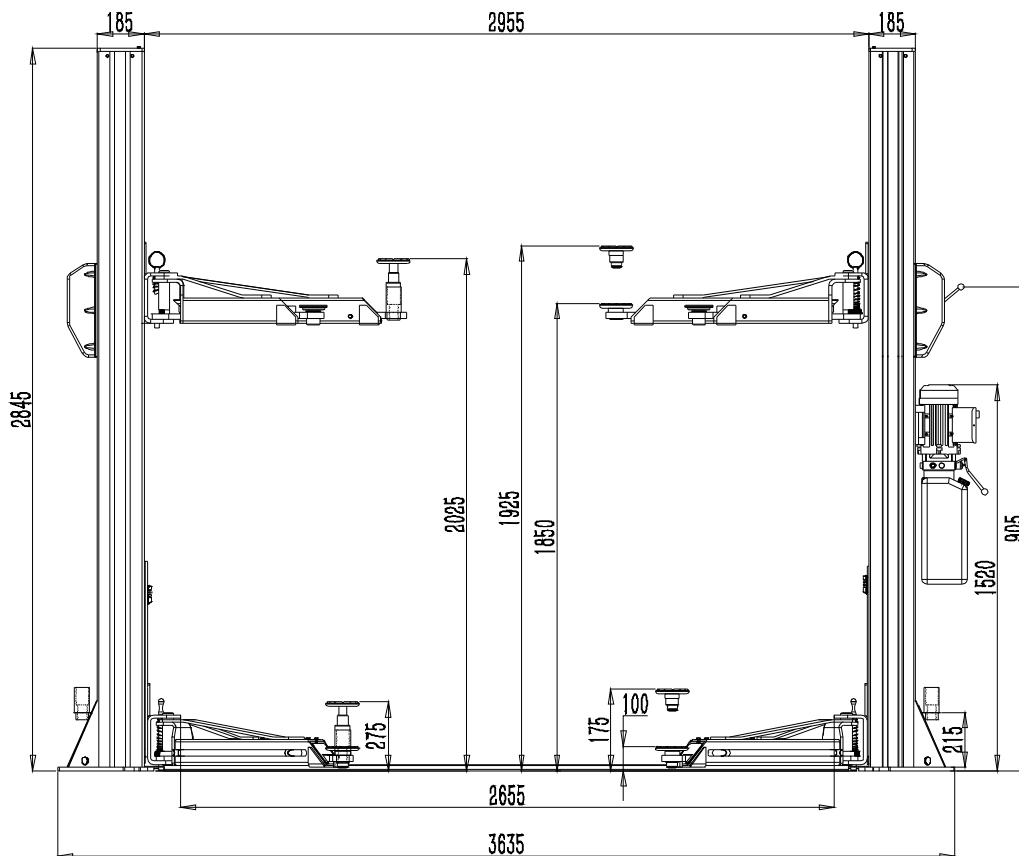


1. Двигатель
2. Гидравлический блок
3. Перепускной клапан
4. Заглушка
5. Амортизирующий клапан
6. Линия всасывания
7. Масляный фильтр
8. Регулировочный клапан (скорость опускания)
9. Соединение для внешнего гидравлического насоса
10. Клапан опускания (механический)
11. Обратный клапан
12. Зубчатый насос
14. Корпус емкости
15. Линия слива

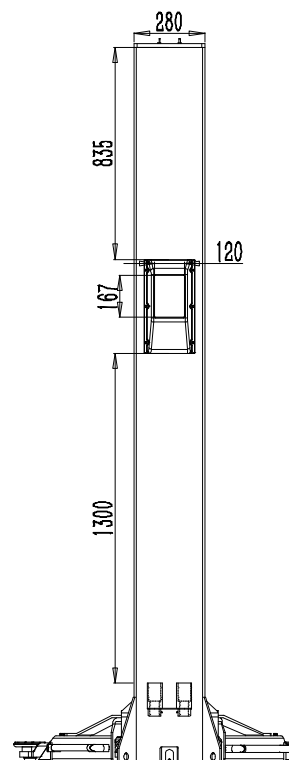
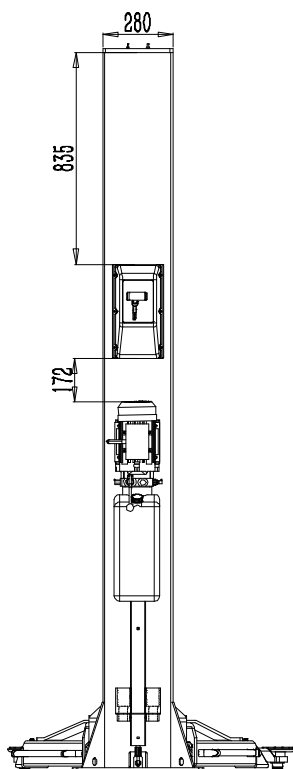
# Подъемник двухстоечный TST45C с нижней синхронизацией



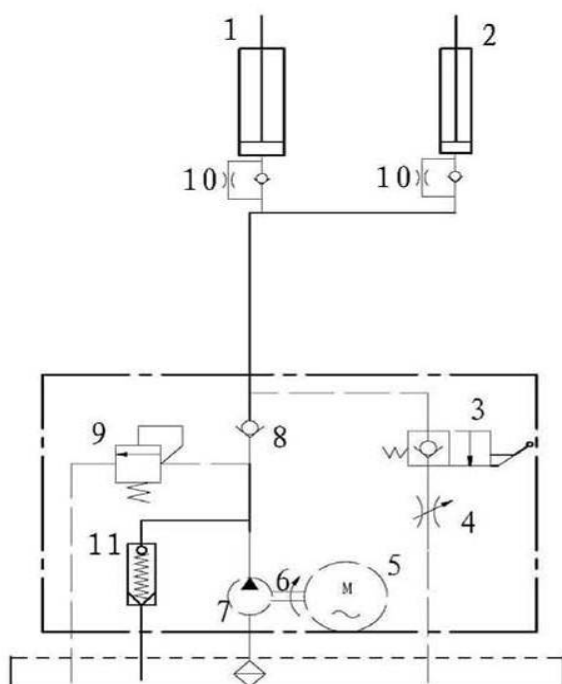
## Общие размеры



# Подъемник двухстоечный TST45C с нижней синхронизацией



## Гидравлическая система подъемника

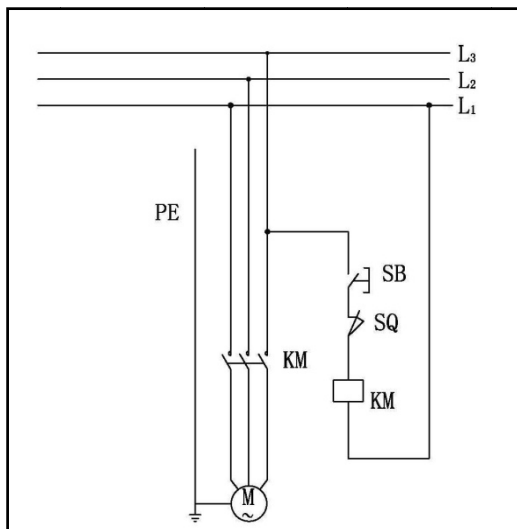


1. Ведущий гидравлический цилиндр
2. Ведомый гидравлический цилиндр
3. Соленоидный клапан опускания
4. Клапан регулировки скорости опускания
5. Двигатель привода насоса
6. Муфта
7. Зубчатый насос
8. Обратный клапан
9. Перепускной клапан
10. Клапан для предотвращения быстрого опускания
11. Амортизационный клапан

# Подъемник двухстоечный TST45C с нижней синхронизацией



## Электрическая схема подъемника



- L<sub>1</sub>. Фазный провод 1
- L<sub>2</sub>. Фазный провод 2
- L<sub>3</sub>. Фазный провод 3
- SB Кнопка «ПОДЪЕМ» (UP)
- SQ Выключатель концевой
- KM Контактор
- PE Провод заземления
- М Электродвигатель

\* Электрическая схема, примененная в конкретном подъемнике, может отличаться от представленной в данном руководстве.

## ЭКСПЛУАТАЦИЯ

### Меры предосторожности



Подъемник не должен эксплуатироваться, если его система блокировки неисправна.



Проверьте и при необходимости затяните все соединения гидравлической системы. Только при отсутствии утечки, подъемник может эксплуатироваться.



Подъемник не должен осуществлять подъем или опускание автомобиля, если его центр тяжести не расположен посередине между упорами подъемных лап. В противном случае, производитель и дилер не несут никакой ответственности за любые последствия, вызванные этим.

Во время подъема и опускания оператор и другой персонал должны находиться в безопасном месте.



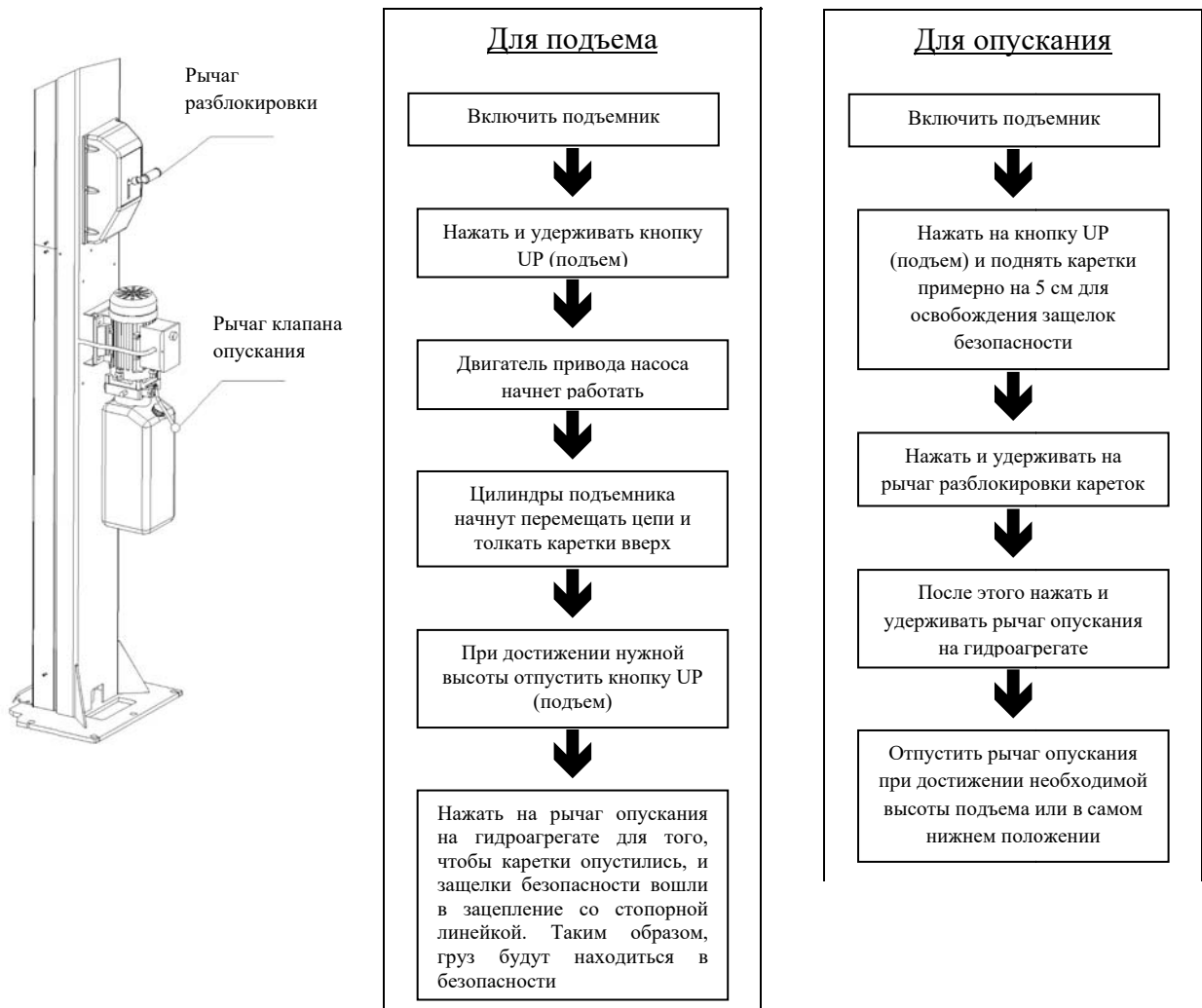
Когда каретки с подъемными лапами займут желаемую высоту, рекомендуется отключить питание, чтобы не допустить неправильных действий, совершаемых лицами, неуполномоченными на данные работы.

Перед началом работы с транспортным средством убедитесь, что система безопасности подъемника исправна. Во время подъема и опускания под подъемником не должно быть людей.

# Подъемник двухстоечный TST45C с нижней синхронизацией



## Алгоритм работы



### **⚠ DANGER** Для подъема

1. Перед началом работы убедитесь, что вы прочитали и поняли руководство по эксплуатации.
2. Установите автомобиль точно посередине между обеими колоннами подъемника.
3. Отрегулируйте подъемные лапы так, чтобы телескопические упоры оказались прямо под рекомендованными точками подхвата автомобиля, и убедитесь, что центр тяжести автомобиля находится по центру относительно упоров всех четырех подъемных лап.
4. Подключите подъемник к источнику питания в соответствии с требованиями, указанными на паспортной табличке, и включите его.
5. Нажмите и удерживайте кнопку «ВВЕРХ» (UP) на гидроагрегате до тех пор, пока подушки на упорах подъемных лап не коснутся точек подхвата автомобиля.
6. Немного поднимите автомобиль и проверьте его устойчивость на подъемных лапах.
7. Поднимите автомобиль на желаемую высоту и снова убедитесь в устойчивости его положения на подъемных лапах.
8. Нажмите на рычаг опускания на гидроагрегате, чтобы каретки подъемника опустились, и защелки безопасности вошли в зацепление с ближайшим по высоте пазом в стопорной линейке. Теперь можно выполнять работы по техническому обслуживанию или ремонту автомобиля, находясь под ним.



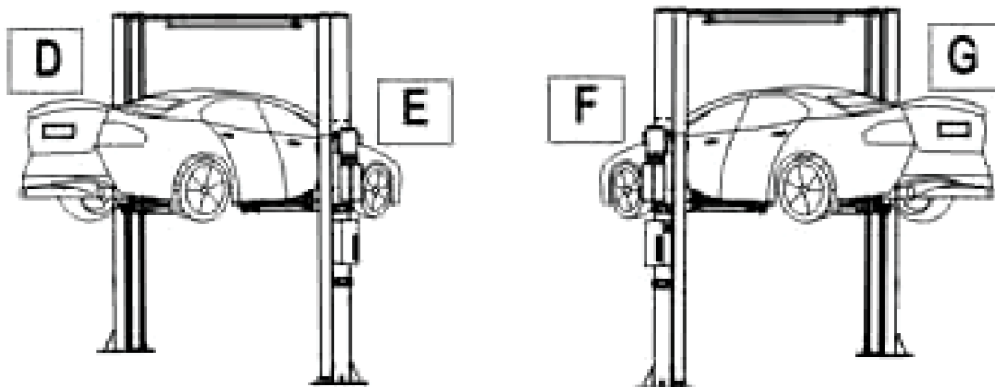
# Подъемник двухстоечный TST45C с нижней синхронизацией



## **⚠ DANGER** Для опускания

1. Включите подъемник.
2. Нажмите кнопку «ВВЕРХ» (UP) на гидроагрегате для того, чтобы поднять подъемные лапы примерно на 5 см для освобождения защелок безопасности.
3. Нажмите и удерживайте рычаг разблокировки кареток подъемника, чтобы отвести защелки безопасности из зацепления со стопорной линейкой.
4. Нажмите рычаг опускания для опускания подъемных лап.
5. После того как подъемные лапы опустятся в самое нижнее положение, удалите их из-под автомобиля.
6. Удалите автомобиль из рабочей зоны подъемника.

## Предельные габариты автомобиля и распределение нагрузки



Поднимаемый вес	Распределение нагрузки	
	D	E
<b>3.2 т</b>	1.4±0.1 т	1.8±0.1 т
<b>3.8 т</b>	1.7±0.1 т	2.1±0.1 т
<b>4.0 т</b>	1.8±0.1 т	2.2±0.1 т
<b>4.5 т</b>	2.1±0.1 т	2.4±0.1 т

Поднимаемый вес	Распределение нагрузки	
	F	G
<b>3.2 т</b>	1.8±0.1 т	1.4±0.1 т
<b>3.8 т</b>	2.1±0.1 т	1.7±0.1 т
<b>4.0 т</b>	2.2±0.1 т	1.8±0.1 т
<b>4.5 т</b>	2.4±0.1 т	2.1±0.1 т

## ПЕРЕЧЕНЬ КРИТИЧЕСКИХ ОТКАЗОВ

- Подъемник не поднимает любую нагрузку.
- При подъеме защелки безопасности не входят в зацепление со стопорной линейкой.
- Центр тяжести автомобиля смещен относительно средней точки, образуемой центрами упоров всех четырех подъемных лап.
- Защелки безопасности не отводятся при нажатии на рычаг разблокировки.
- Каретки (подъемные лапы) подъемника находятся на разной высоте.
- При нажатии на рычаг опускания каретки опускаются слишком быстро.
- Части подъемника имеют следы чрезмерной эксплуатации.
- Из гидравлической системы подъемника происходит утечка гидравлической жидкости.
- Аварийное отключение электропитания.

# Подъемник двухстоечный TST45C с нижней синхронизацией



## УСТРАНЕНИЕ НЕИСПРАВНОСТЕЙ

### Подъемник не поднимает

НЕИСПРАВНОСТЬ	ВОЗМОЖНАЯ ПРИЧИНА	УСТРАНЕНИЕ
1. Воздух в гидравлической жидкости (1,2,8,13)	1. Проверьте уровень гидравлической жидкости	Уровень жидкости должен доходить до отверстия выпуска воздуха (подъемник опущен)
2. Цилиндр заедает (9)	2. Выпустите воздух из цилиндров	См. руководство по эксплуатации
3. Нарушена внутренняя герметичность цилиндра (9)	3. Прочистите клапан опускания подъемника	Нажмите рукоятку опускания, включите агрегат и дайте ему поработать в течение 15 секунд
4. Под нагрузкой двигатель работает в обратном направлении (11)	4. Грязная гидравлическая жидкость	Замените жидкость на новую (TR-32H или аналогичную)
5. Нарушена герметичность клапана опускания (3,4,6,10,11)	5. Затяните все крепежи	Затяните все крепежи с необходимым крутящим моментом
6. Двигатель вращается в обратном направлении (7,14,11)	6. Проверьте свободный ход рукоятки опускания	В случае если рукоятка перемещается с трудом, замените скобу или весь механизм рукоятки
7. Поврежден насос (10,11, 12)	7. Проверьте, правильно ли подключено электропитание двигателя	Сравните электрическое соединение двигателя со схемой на чертеже
8. Насос не работает (1,8,13,14,3,14,10,11)	8. Уплотнение гидравлического контура повреждено или засорено	Замените уплотнение гидравлического контура на валу насоса
9. Нарушена герметичность клапана опускания (10,11)	9. См. руководство по установке	Проконсультируйтесь с производителем подъемника
10. Неправильное напряжение на двигателе (7,14,11)	10. Замените деталь новой	Замените деталь новой
	11. Обратитесь в сервисный центр	Обратитесь в сервисный центр
	12. Проверьте крепление насоса	Крепежные болты должны быть затянуты 20–24 Нм
	13. Входной фильтр загрязнен	Прочистите входной фильтр или замените его
	14. Проверьте напряжение в сети электропитания и проводку	Убедитесь, что подъемник подключен к сети электропитания надлежащим образом

### Двигатель не работает

НЕИСПРАВНОСТЬ	ВОЗМОЖНАЯ ПРИЧИНА	УСТРАНЕНИЕ
1. Перегорел двигатель (1, 2, 3, 4, 5)	1. Проверьте соответствие напряжения источника питания характеристикам двигателя	Сравните напряжение источника питания и требуемое напряжение на двигателе. Убедитесь в правильном диаметре провода
2. На двигатель подано несоответствующее напряжение (2, 1, 6)	2. Убедитесь в правильном подключении электропитания к двигателю	Сравните электрическое соединение двигателя со схемой на чертеже
	3. Запрещается использовать	Диаметр проводов должен быть

# Подъемник двухстоечный TST45C с нижней синхронизацией



3. Неисправен концевой выключатель (1, 2, 3, 4)	удлинители проводов	таким, чтобы падение напряжения не превышало 3% по отношению к наиболее удаленному источнику питания
	4. Замените двигатель	Замените двигатель
	5. Обратитесь в сервисный центр	Обратитесь в сервисный центр
	6. Проверьте напряжение в сети электропитания и проводку	Убедитесь в том, что проводка от сети электропитания к подъемнику осуществлена надлежащим образом. Электропитание двигателя: 380-410В, 3Ф.

## Подъемник опускает слишком медленно или не опускает совсем

НЕИСПРАВНОСТЬ	ВОЗМОЖНАЯ ПРИЧИНА	УСТРАНЕНИЕ
1. Цилиндры не работают (1) 2. Засорился клапан выпуска (5,4,3,2) 3. Негерметичный фитинг (6)	1. См. руководство по эксплуатации	Проконсультируйтесь с производителем подъемника
	2. Замените деталь новой	Замените деталь новой
	3. Обратитесь в сервисный центр	Обратитесь в сервисный центр
	4. Проверьте гидравлическую жидкость	Используйте только чистую гидравлическую жидкость типа TR-32H или аналогичную. В случае если используемая жидкость загрязнена, замените ее чистой гидравлической жидкостью и очистите всю систему
	5. Прочистите клапан выпуска	Промойте клапан выпуска растворителем и продуйте струей воздуха
	6. Резьбовая часть фитинга слишком длинная	Замените фитинг на другой с более короткой резьбой

## Подъемник не поднимает под нагрузкой

НЕИСПРАВНОСТЬ	ВОЗМОЖНАЯ ПРИЧИНА	УСТРАНЕНИЕ
1. Воздух в гидравлической жидкости (1,2,3,4) 2. Цилиндр заедает (5) 3. Нарушена внутренняя герметичность цилиндра (5) 4. Подъемник перегружен (5,6) 5. Нарушена герметичность клапана опускания (1,5,7,8,9) 6. Двигатель вращается в обратном направлении (9,10,12) 7. Поврежден насос (5,9)	1. Проверьте уровень гидравлической жидкости	Уровень жидкости должен доходить до отверстия выпуска воздуха в резервуаре (подъемник опущен)
	2. Проверьте / закрепите впускной патрубков	Замените впускной патрубков в сборе
	3. Уплотнение гидравлической системы повреждено или засорено	Замените уплотнение гидравлической системы
	4. Выпустите воздух из цилиндров	См. руководство по установке
	5. См. руководство по установке	Проконсультируйтесь с производителем подъемника
	6. Проверьте вес автомобиля	Сравните вес автомобиля с

# Подъемник двухстоечный TST45C с нижней синхронизацией



8. Насос не работает (1,2,3,4,5,9,11) 9. Нарушена герметичность клапана выпуска (5,8,9) 10. Напряжение источника питания не соответствует напряжению двигателя (5,10,12)		грузоподъемностью подъемника
	7. Прочистите клапан выпуска	Нажмите рукоятку опускания, включите агрегат и дайте ему поработать в течение 15 секунд
	8. Замените деталь новой	Замените деталь новой
	9. Обратитесь в сервисный центр	Обратитесь в сервисный центр
	10. Убедитесь в правильном подключении двигателя к электрической цепи	Сравните электрическое соединение двигателя со схемой на чертеже
	11. Входной фильтр загрязнен	Прочистите входной фильтр или замените его
	12. Проверьте напряжение в сети электропитания и проводку	Убедитесь в том, что проводка от сети электропитания к подъемнику осуществлена надлежащим образом

## ТЕХНИЧЕСКОЕ ОБСЛУЖИВАНИЕ



**Техническое обслуживание подъемника может проводить только квалифицированный персонал, обладающий необходимыми знаниями о работе оборудования.**

- Используйте только оригинальные запасные части, а также оборудование, подходящее для требуемой работы.
- Проводите плановое техническое обслуживание и сверяйте интервалы его проведения, указанные в руководстве по эксплуатации.
- Установите причину таких возможных неисправностей в работе, как излишний шум, перегрев, протекание масла и т.д.



**Перед выполнением технического обслуживания или ремонта подъемника, отключите электропитание и заблокируйте защитный автомат для предотвращения доступа неуполномоченных для обслуживания лиц.**



**Пользователь должен регулярно, по графику, указанному ниже, выполнять проверку. Регулярная проверка очень важна - обнаружение неисправности подъемника может сэкономить ваше время и предотвратить большие потери, травмы или несчастные случаи.**

### Ежедневное обслуживание

- ✓ Перед началом работы определите на слух, срабатывают ли защелки безопасности.
- ✓ Проверьте уплотнения гидравлической системы и затяните ослабленные соединения, при необходимости.
- ✓ Проверьте соединения цепи и стального троса, проверьте гидравлический агрегат.
- ✓ Проверьте затяжку анкерных болтов.
- ✓ Проверьте, хорошо ли работает блокировка подъемных лап.

# Подъемник двухстоечный TST45C с нижней синхронизацией



## Еженедельное обслуживание

- ✓ Проверьте чистоту подвижных элементов.
- ✓ Проверьте защелки безопасности в соответствии с приведенным выше описанием.
- ✓ **Проверьте уровень гидравлической жидкости следующим образом:**
  - Если максимальная высота подъемника не достигается, проверьте положение концевого выключателя, при нормальном положении проверьте уровень жидкости и при необходимости долейте ее.
  - Долейте рекомендуемую гидравлическую жидкость через заливную горловину.
- ✓ Проверьте затяжку анкерных болтов.

## Ежемесячное обслуживание

- ✓ Проверьте затяжку винтов и болтов механизма подъемника.
- ✓ Проверьте уплотнения гидравлической системы и затяните ослабленные соединения, при необходимости.
- ✓ Проверьте состояние гидравлических шлангов и, в случае их износа, замените их на новые, того же типа.
- ✓ Проверьте износ штифтов, роликов, втулок шкивов, а также лап и соответствующих удлинителей, цепей и тросов; при необходимости, замените поврежденные детали оригинальными запчастями.
- ✓ Проверьте наличие и полноту смазки штифтов, роликов, втулок шкивов, тросов и прочих трущихся частей, а также лап и соответствующих удлинителей. При необходимости, нанесите подходящую консистентную смазку.
- ✓ Очистите подъемник с применением чистой ветоши и неагрессивных очищающих составов.

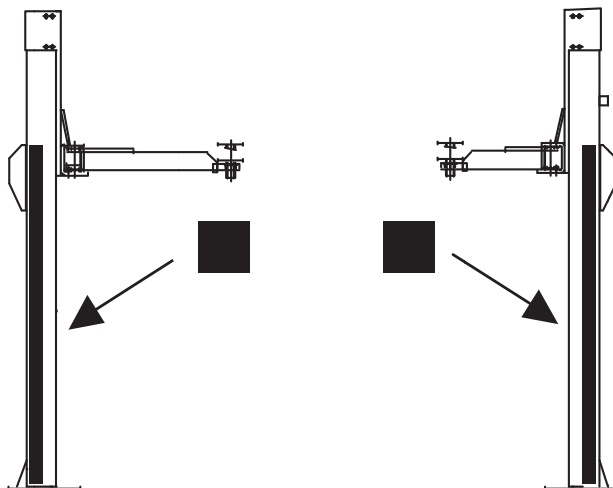


**Запрещается использовать легковоспламеняющиеся жидкости для очистки.**

## Ежегодное обслуживание

- ✓ Слейте гидравлическую жидкость и проверьте ее состояние. Очистите масляный фильтр.  
В интересах пользователя проводить все указанные выше операции надлежащим образом, поскольку это обеспечивает безопасность и оптимальную работоспособность оборудования при возобновлении работы.

## Точки смазки подъемника



# Подъемник двухстоечный TST45C с нижней синхронизацией



■ - Смазывайте внутреннюю часть стоек подъемника.

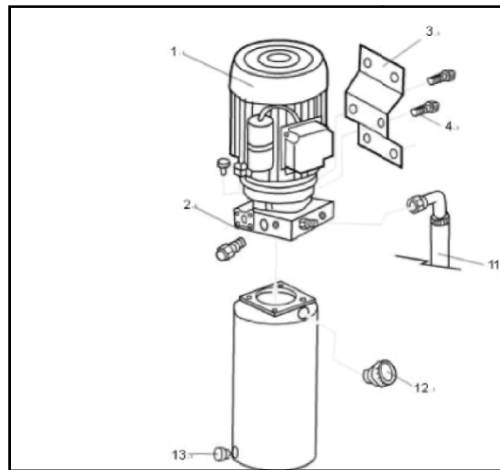
- ✓ Рекомендуется использовать литиевую или кальциевую смазку типа EP.  
**ПРИМЕЧАНИЕ:** Указанные точки относятся и к правой, и к левой колонне с внутренней стороны каждой направляющей.



Если пользователи строго соблюдают вышеуказанные требования к техническому обслуживанию, подъемник будет находиться в хорошем рабочем состоянии, и, в то же время, несчастных случаев можно будет избежать в значительной степени.



## Регулировка давления гидравлической жидкости



1. Поднимите подъемник на максимальную высоту.
2. Опустите подъемник вниз с помощью рычага опускания.



Удерживайте нажатым рычаг опускания не менее 20 секунд после того, как подъемник опустился в нижнее положение. Данное действие сбрасывает давление в гидравлических шлангах.

3. Снимите главный гидравлический шланг с фитинга (11).
4. Соедините жидкостный манометр с главным фитингом на тройнике и тщательно затяните соединение.
5. Нажмите кнопку «ВВЕРХ» и проверьте показания давления на манометре.
6. Рекомендуемое давление составляет 200 бар.
7. При необходимости отрегулируйте давление.
8. Имеется два типа клапанов регулировки давления.
  - (1) - под торцовый ключ: повернуть по часовой стрелке для настройки
  - (2) - под отвертку: снимите колпачок, ослабьте контргайку, ввинтите внутренний винт, используя отвертку с плоским шлицем, см. рис.
9. После выполнения регулировки нажмите рычаг опускания и удерживайте его нажатым 10-15 секунд для сброса давления.
10. Снимите манометр, установите и затяните главный шланг.



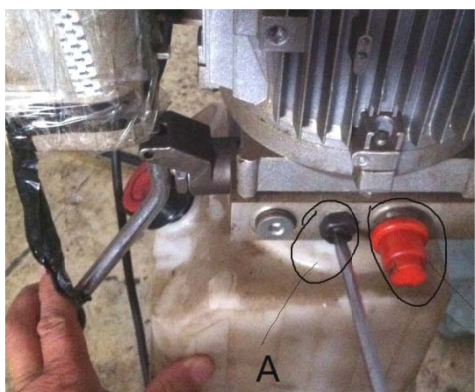
# Подъемник двухстоечный TST45C с нижней синхронизацией



Если вы регулируете клапан типа (2), проверьте затяжку контргайки, замените ее колпачок.



## Регулировка скорости опускания



В случае если при опускании подъемных лап наблюдается вибрация, которая может быть вызвана несинхронным движением цепи и гидроцилиндра, может потребоваться регулировка скорости опускания.

Для этого аккуратно ослабьте контргайку клапана регулировки скорости опускания А, как показано на рисунке (фото слева), нагрузите подъемник грузом прим. в 1 т и в процессе опускания в разумных пределах вращайте регулировочный винт отверткой с плоским шлицем до устранения вибрации. Возможно,

эту операцию придется проделать несколько раз.

После настройки скорости опускания тщательно затяните контргайку и продолжайте эксплуатировать подъемник как обычно.

## ХАРАКТЕРИСТИКИ

### Идентификация оборудования

Идентификационные данные оборудования приведены в табличке, установленной на подъемнике.



MODEL  
SERIAL NO.  
LIFTING CAPACITY  
BUILD DATE

TST45C
XXXXXXXXXXXXXXXX
4500 KG
XXXXXXXXXXXXXXXX



Вышеуказанные сведения используются как для заказа запасных частей, так и в случае связи с производителем (получение информации). Удалять данную табличку строго запрещено.

Оборудование может быть усовершенствованно или немного изменено с эстетической точки зрения и, следовательно, могут возникнуть различия между новыми техническими характеристиками и указанными. Это не должно ставить под сомнение правильность изложенной информации.



# Подъемник двухстоечный TST45C с нижней синхронизацией



## Основные технические характеристики

Модель	TST45C
Грузоподъемность	4500 кг
Время подъема	40–50 секунд
Время опускания (настраивается)	40–50 секунд
Макс. высота подъема	1925 мм
Высота подхвата	100 мм
Общая ширина	3636 мм
Высота колонны	2845 мм
Электропитание	3Ф.х380В/50Гц
Мощность двигателя	2.2 кВт
Давление в гидравлической системе	20 МПа (200 бар)
Уровень шума	< 76 дБ(А)
Рабочая температура	+5°C...+40°C
Относительная влажность	30–95%
Количество гидравлической жидкости	8 литров
Место установки	в помещении

\*Технические характеристики подъемника могут быть изменены производителем без предварительного уведомления.

### Рекомендуемая гидравлическая жидкость

Используйте рекомендуемую гидравлическую жидкость TROMMELBERG TR-32Н или аналогичную по характеристикам.



**Периодичность замены гидравлической жидкости - 1 год.**

## ХРАНЕНИЕ / КОНСЕРВАЦИЯ

Когда подъемник не используется, храните его в сухом месте с опущенными платформами. При длительном простое оборудования необходимо слить гидравлическую жидкость, опустить шток, смазать тонким слоем машинного масла неокрашенные металлические части и укрыть части оборудования, которые могут пострадать от пыли.

## ДЕМОНТАЖ ОБОРУДОВАНИЯ

Демонтаж оборудования должен проводиться уполномоченными техническими специалистами, как и его сборка. Металлические детали могут быть сданы в лом как железо. В любом случае, все материалы, полученные при демонтаже, должны быть утилизированы в соответствии с действующими нормами страны, в которой установлено оборудование. Наконец, необходимо напомнить о том, что для целей налогообложения необходимо документально оформить демонтаж; подать заявление и документы в соответствии с действующим законодательством страны, в которой установлено оборудование, во время демонтажа подъемника.

# Подъемник двухстоечный TST45C с нижней синхронизацией



## УТИЛИЗАЦИЯ

Если истек срок службы оборудования, оно имеет неустранимую поломку, имеет следы чрезмерной эксплуатации или эксплуатировалось ненадлежащим образом, то оно подлежит утилизации.

Необходимо разобрать оборудование во избежание использования не по назначению и утилизировать его как металлолом. Неметаллические материалы следует утилизировать отдельно, согласно национальному / местному законодательству.

### Утилизация отработанной гидравлической жидкости

Использованная гидравлическая жидкость, слитая из силовой установки оборудования, должна быть утилизирована как загрязняющий продукт 4-го класса опасности, в соответствии с правовыми нормами страны, в которой установлено оборудование.

## УСЛОВИЯ ГАРАНТИИ

1. На случай наличия производственных дефектов у оборудования предоставляется гарантия сроком на 1 год от даты установки или 13 месяцев от даты отгрузки с завода-изготовителя, в зависимости от того, какой срок истечет раньше.

2. Убедитесь в том, что к оборудованию подведено надлежащее электрическое питание и заземление (смотри технические характеристики установки и примечания).

Высокое напряжение может повредить компоненты оборудования, что может привести к выходу установки из строя или возникновению опасности поражения электрическим током.

При несоблюдении данного условия гарантия аннулируется.

3. Вследствие опасности поражения электрическим током устранение неисправностей должно производиться только квалифицированным / уполномоченным персоналом.

При разборке оборудования / несанкционированных действиях либо проведении технического обслуживания персоналом, не имеющим соответствующий допуск, гарантия аннулируется.

5. В случае использования оборудования не по назначению гарантия аннулируется.

6. Оборудование должно устанавливаться внутри помещения и должно быть защищено от попадания прямых солнечных лучей, атмосферных осадков и влаги.

В случае если оборудование подвергается воздействию прямых солнечных лучей, атмосферных осадков и влаги, гарантия аннулируется.

7. В случае если транспортировка, подъем, распаковывание, установка, сборка, запуск, испытания, ремонт и техническое обслуживание оборудования осуществляются неквалифицированным персоналом, производитель не несет ответственности за случаи нанесения вреда здоровью и материального ущерба.

8. ЗАПРЕЩАЕТСЯ снимать или модифицировать компоненты оборудования, так как это может негативно отразиться на применении оборудования по назначению. При необходимости внесения каких-либо конструктивных изменений / проведения ремонта проконсультируйтесь с производителем.

## СРОКИ СЛУЖБЫ И ХРАНЕНИЯ

Назначенный срок службы – 8 лет.

Назначенный срок хранения – без ограничения (при указанных условиях хранения).

Назначенный ресурс – не установлен.